

Паспорт на изделие «Раковина антивандальная с пьедесталом из нержавеющей стали тип СТИ.РНП.04» выдан на партию из _____ изделий.

Ответственное лицо:

_____ / _____ /
должность подпись Ф.И.О.

« ____ » _____ 202__ г.

М.П.

Паспорт

изделия

«Раковина антивандальная из нержавеющей стали с пьедесталом, полукруглая тип СТИ.РНП.04»

Изготовитель:

«НПО «СтройТехИнвест».

Адрес: 196128, г. Санкт-Петербург, ул. Пискаревский пр. дом 63

офф. 134,

тел.: (812) 925-95-12,

факс: (812) 374-39-55.

www.npo-sti.ru





Рис.1

1. Предназначение.

1.1. Раковина антивандальная с пьедесталом СТИ.РНП.04.01 настенная из нержавеющей стали AISI 304 толщиной не менее 1,2 мм, настенная 500x380x820 (возможно изготовление по размерам заказчик, (без сифона 03.01) с отверстием под кран в центре раковины d=35 мм), выпуск d=55 мм (Рис. 1) предназначена для установки в санитарных узлах.

2. Технические данные:

2.1. Габаритные размеры раковины:

- ширина – 500 мм;
- длина – 370/380 мм (по согласованию с заказчиком);
- высота – 820 мм;

2.2. Масса раковины - до 9,5 кг;

2.3. Корпус раковины выполнен из нержавеющей стали для повышения прочностных характеристик и увеличения срока службы изделия.

2.4. Срок службы раковины – 10 лет.

3. Комплектность

3.1. Комплект поставки раковины:

1. Раковина СТИ.РНП.04, материал – сталь нержавеющая – 1 шт.
2. Смеситель типа «Елочка» – 1 шт.
3. Вывод и сифон с гофрированным отводом – 1 шт.
4. Подводка гибкая для воды – 2 шт.
5. DIN 571 10x70 шуруп сантехнический (или аналогичный) –3 шт.
6. SUPER 12x60 дюбель (или аналогичный) – 3 шт.

4. Монтаж

4.1. Раковина устанавливается в проектное положение и делается разметка отверстий через существующие отверстия в элементах усиления раковины.

4.2. Размеченные отверстия просверливаются в стене диаметром 12 мм на глубину 75 мм.

*Поставка позиций 2-6 оговаривается дополнительно, модификации: 03.02, 03.03)

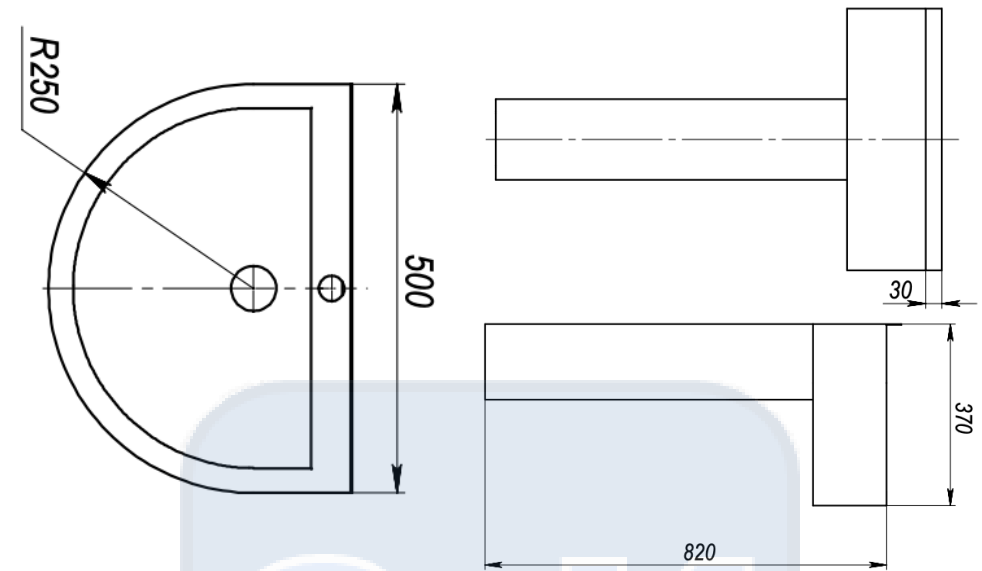


Рис.2

4.3. В просверленные отверстия устанавливаются пластмассовые дюбеля SUPER 12x60 (или аналогичные).

4.4. Раковина устанавливается в рабочее положение и закрепляется шурупами сантехническими DIN 571 10x70 (или аналогичными).

4.5. Устанавливается смеситель типа «Елочка» (в соответствии с «Паспортом и инструкцией по монтажу и эксплуатации» изделия) с гибкими подводками для воды.

4.6. Устанавливается водоотводная арматура (вывод и сифон с гофрированным отводом).

5. Указания по эксплуатации

5.1. Нормальная работа раковины возможна только в том случае, если ее монтаж выполнен в соответствии с п.4.

5.2. Изделие должно эксплуатироваться в помещении при температуре воздуха от 0°C до 40°C, при относительной влажности до 95%.

6. Транспортировка и хранение

6.1. Раковина может транспортироваться всеми видами транспорта в соответствии с правилами перевозки грузов, действующими на данном виде транспорта.

6.2. При транспортировке и хранении раковины исключить сильное механическое воздействие на нее.

7. Гарантийные обязательства

7.1. Изготовитель гарантирует работу изделия в течение 24 месяцев с момента установки или продажи при соблюдении потребителем правил монтажа, эксплуатации и транспортировки и хранения.